



PODPORA SKOŚNA PXL1000AL

Karta produktu - instrukcja użytkowania

Masa własna: 88 kg

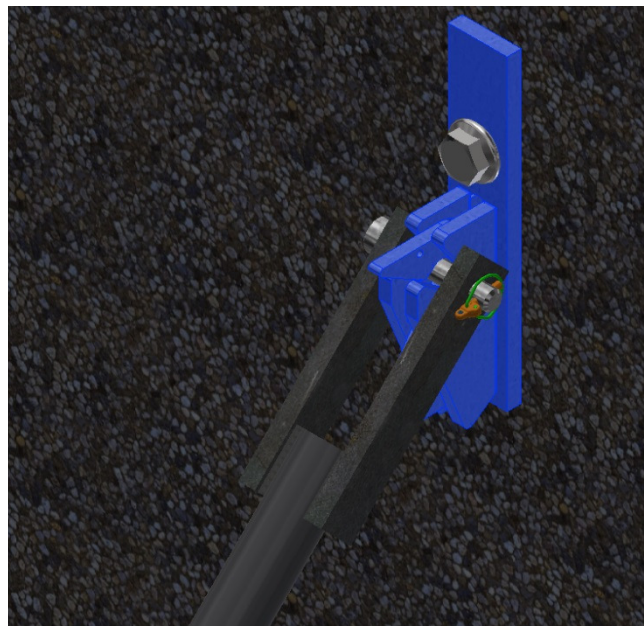
Podpora skośna PXL1000AL służy do pionowania prefabrykowanych ścian, słupów oraz szalunków.

Podpora posiada dwuzakresową regulację długości od 7,06 – 10,3 m i składa się rury zewnętrznej oraz umieszczonych na jej końcach rur wewnętrznych. Pierwszy zakres regulacji długości realizowany jest dzięki regulacji teleskopowej. Rura zewnętrzna posiada na każdym końcu po dwa otwory przelotowe $\varnothing 21$ w rozstawie 10cm natomiast rury wewnętrzne posiadają ich po osiem w rozstawie 20cm. Regulacja teleskopowa polega na przesuwaniu rury wewnętrznej względem rury zewnętrznej tak, żeby po osiągnięciu żądanej długości podpory, otwory rury wewnętrznej pokrywały się z jednym z otworów rury zewnętrznej. Po uzyskaniu takiej konfiguracji przez otwory obu rur należy przełożyć przełożyć sworzeń PXL1000AL i zabezpieczyć zawleczką sprężystą podwójną $\varnothing 5$.

Drugi, dokładny etap regulacji realizowany jest poprzez znajdujące się na końcach podpory śruby. Poprzez obrót podporą wokół jej osi w kierunku prawym (zgodnym z ruchem wskazówek zegara) śruby się wykręcają, czyli podpora zwiększa swoją długość. Zmniejszenie długości podpory uzyskuje się poprzez jej obrót w kierunku lewym.

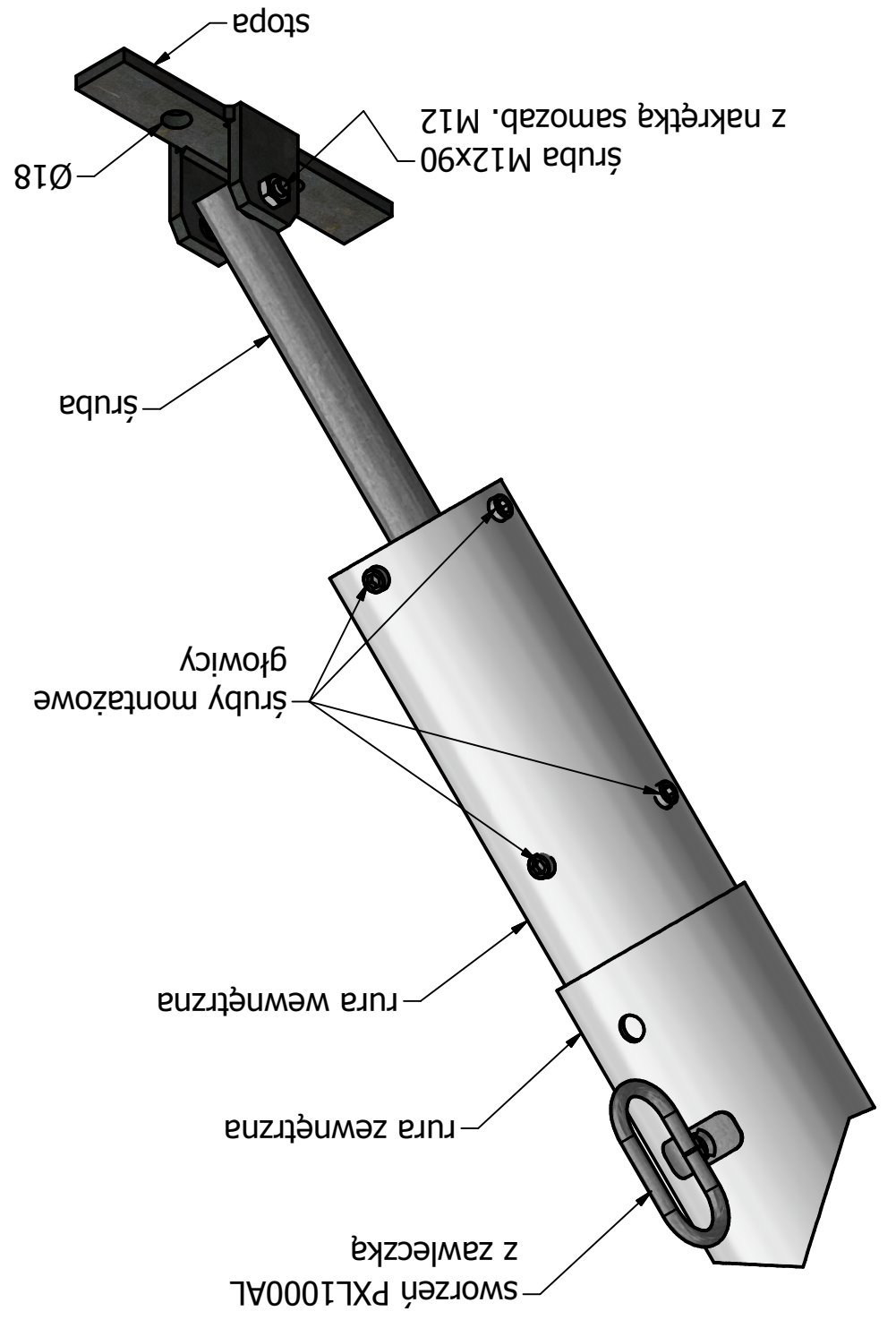
Stopa podpory musi zostać zakotwiona do stabilnego betonowego podłoża poprzez otwór $\varnothing 18$. Zaleca się montaż podpór pod kątem nachylenia do podłoża wynoszącym 45° .

Część widelcową podpory należy osadzić w zakotwionym do ściany szybkozłączu. Sworzeń 16x87 winien być zabezpieczony przed wysunięciem z widelca poprzez przetyczkę.

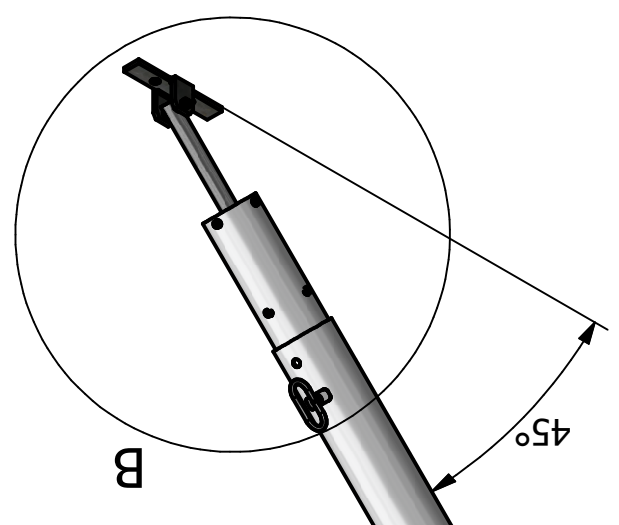
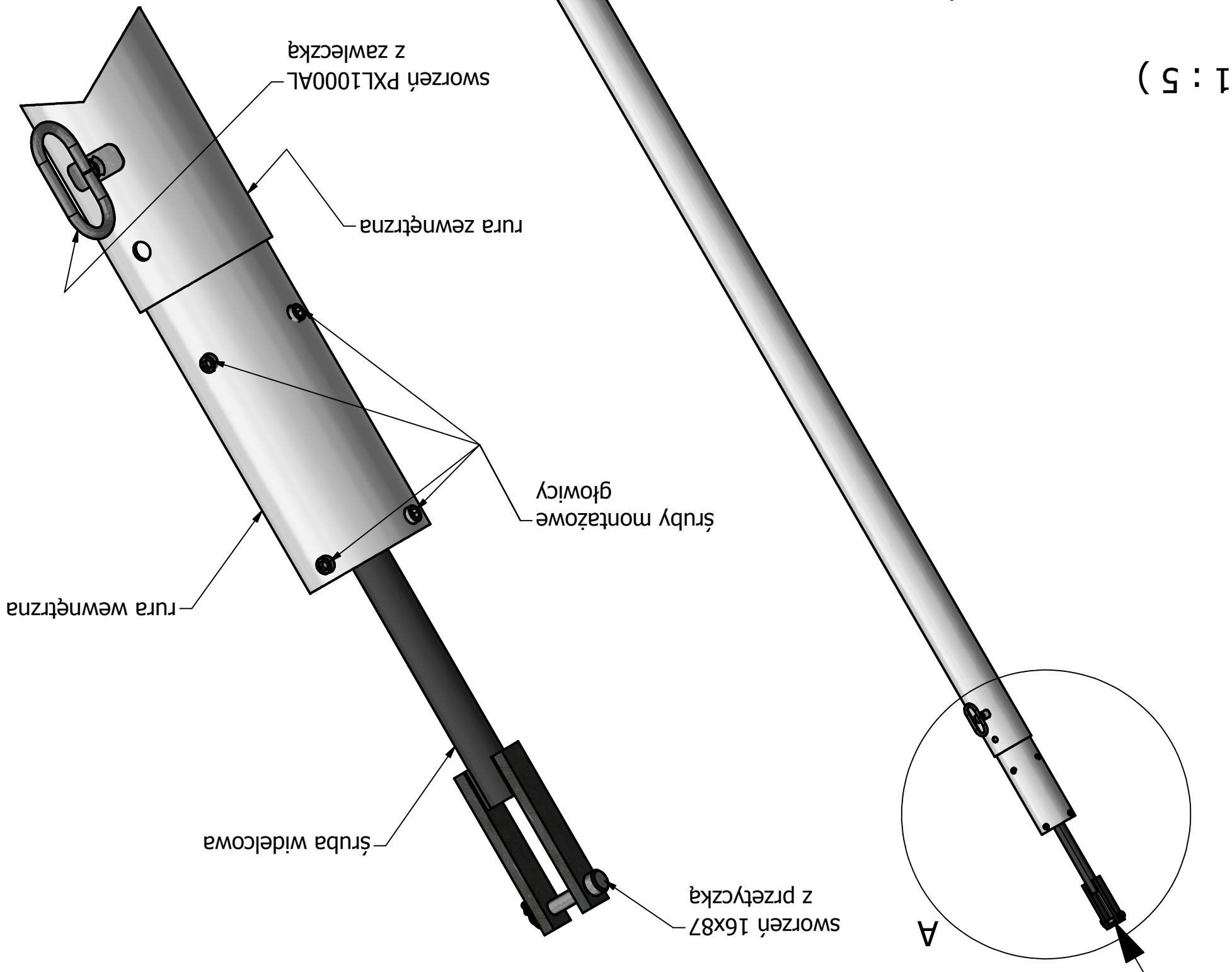


Przed każdym użyciem podpory PXL1000AL należy sprawdzić ją pod kątem kompletności oraz ewentualnych uszkodzeń. Należy stosować tylko nieuszkodzone, kompletne podpory!

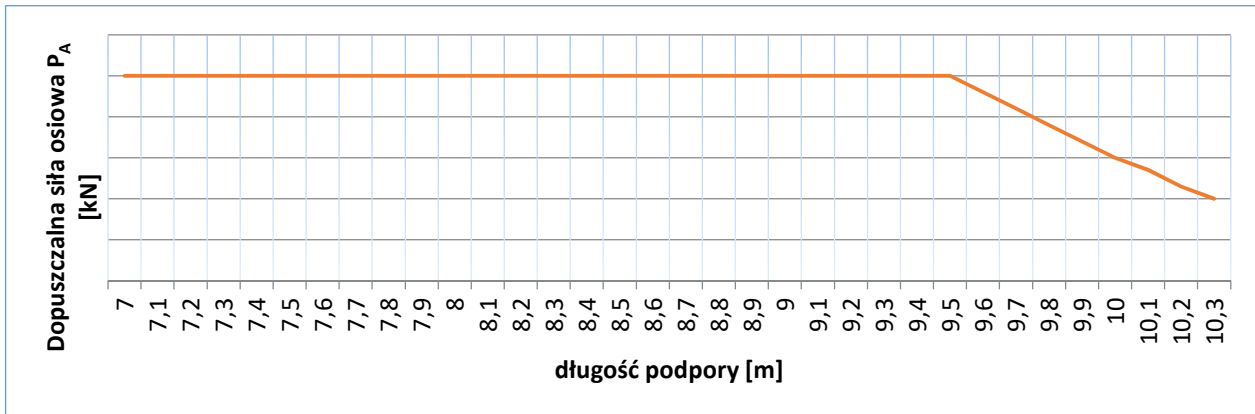
B (1 : 5)



A (1 : 5)



The following table shown the maximum permissible load in full range of adjustment.



7,06 – 9,5 m: 25,0 kN

10,3 m: 22 kN

Its forbidden to use alignment struts with loads above values shown in that table.