



Karta techniczna

Głowica krzyżowa kątownikowa

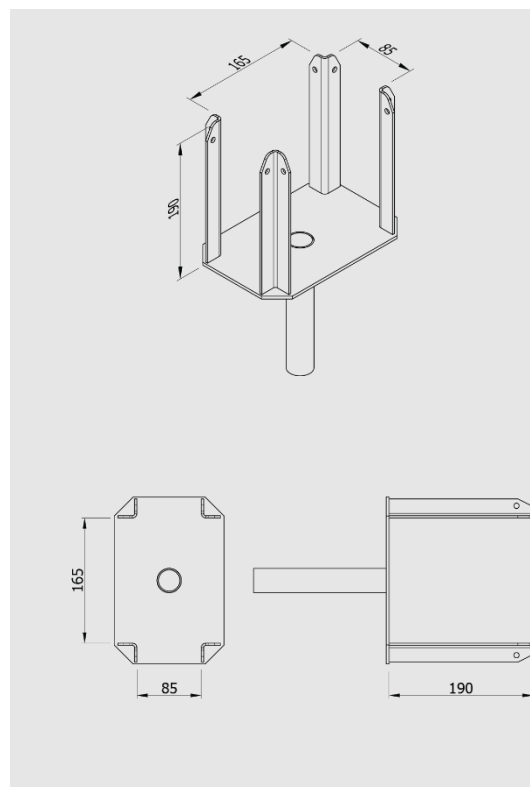
Głowica krzyżowa



Głowica krzyżowa kątownikowa jest wykonana ze stali zwykłej S235 i zabezpieczona c. Jako element pozwala w bezpośredni sposób na oparcie szalunkowych belek stropowych zwykłych drewnianych (kantówki) lub typu kratowego jak również z pełnym średnikiem.

Specyfikacja

Symbol/Nazwa	Głowica krzyżowa kątownikowa
Opakowanie [szt.]	1
Jednostka sprzedaży	szt.
Masa [kg/szt.]	1,6/2,25
Nr art.	AS-0014



Dodatkowe informacje

Głowica krzyżowa kątownikowa to element systemu szalunkowego, który w połączeniu z podporą (z regulowaną wysokością) stanowią całość podparcia dla szalunku płyty stropowej. Podczas montażu systemu należy zwrócić uwagę na stabilność podpór (trójnóg stabilizujący) i na ich pionowe ustawienie. Głowica krzyżowa kątownikowa występuję w dwóch wersjach:

- Głowica krzyżowa kątownikowa light o wadze 1,6 kg;
- Głowica krzyżowa kątownikowa o wadze 2,25 kg