



Karta techniczna

SŁUPEK ZABEZPIELAJĄCY NTB 01

SŁUPEK ZABEZPIELAJĄCY NTB 01

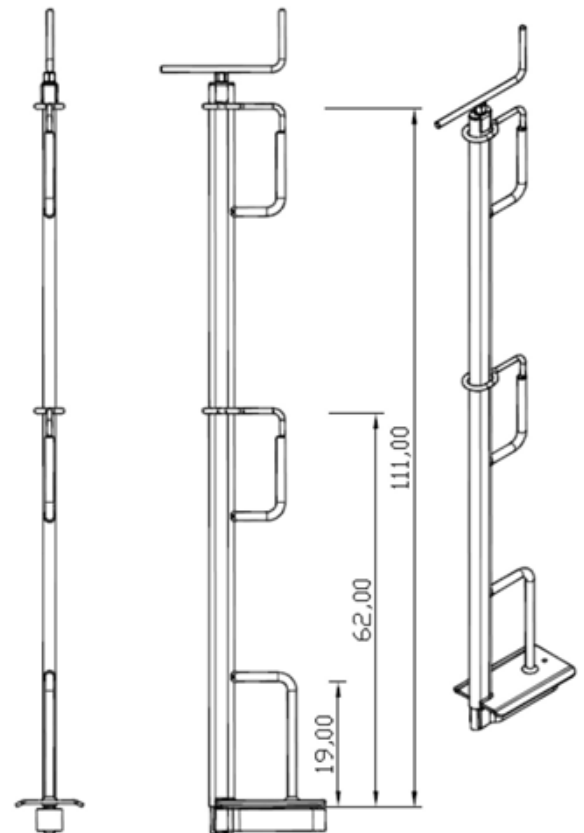


Słupek zabezpieczający NTB 01 wykonany jest z płaskoowalnych profili zamkniętych. Dzięki takiej konstrukcji uzyskano niską masę produktu. Maksymalny rozstaw słupków podczas montażu wynosi 2000mm.

Jako poręczę stosować deski z tarcicy obrzynanej klasy min C-18 o wymiarach 32x150x2500mm lub siatkami zabezpieczającymi. Deski zabezpieczać przed podbiciem ruchomymi hakami.

Specyfikacja

Nazwa/Symbol	Słupek zabezpieczający NTB 01
Zabezpieczenie antykorozyjne	Ocynkowane galwaniczne
Zakres regulacji	0-500
Masa [kg]	6,1
Norma	PN-EN 13374, Klasa A



Dodatkowe informacje

Słupek zabezpieczający NTB 01 przeznaczony jest do wykonywania zabezpieczeń bocznych na krawędziach budynków; chroniących ludzi przed upadkiem z wysokości.

Rura zewnętrzna: płaskoowal 40x20;

Rura wewnętrzna: płaskoowal 35x15;

Stopa wierzchnia prostokątna: 175x109;

