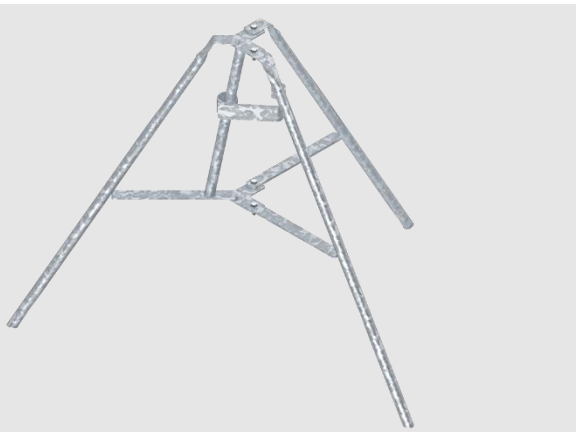




Karta techniczna

Trójnóg stabilizujący

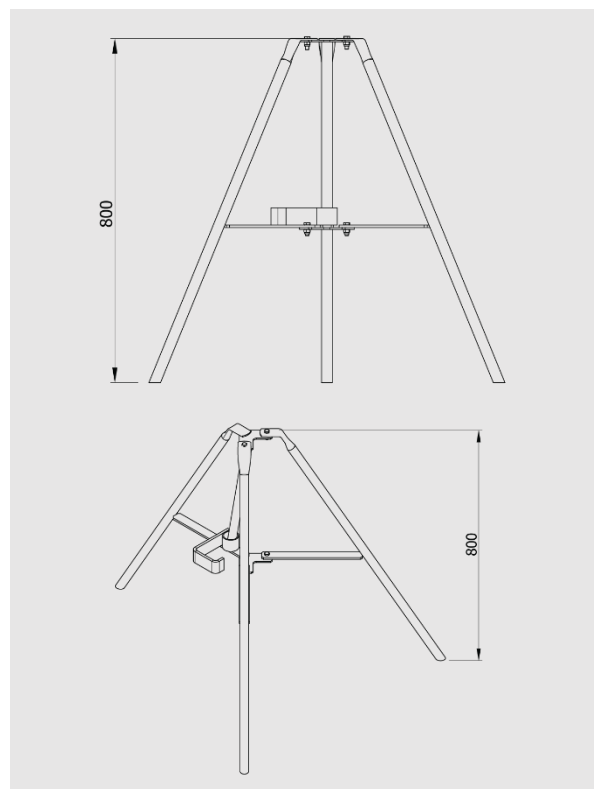
Trójnóg stabilizujący



Trójnóg stabilizujący jest wykonany ze stali S235 i zabezpieczony cynkiem galwanicznym. Wysokość trójnogu ok. 840 mm zajmowana powierzchnia po rozstawieniu ok. 0,85 m².

Specyfikacja

Symbol/nazwa	Trójnóg stabilizujący
Opakowanie [szt.]	1
Jednostka Sprzedaży	szt.
Masa [kg/szt.]	5/6
Nr art.	AS-0015



Dodatkowe informacje

Trójnóg stabilizujący jest stosowany do nastawnych podpór stropowych jako element stabilizujący w początkowej fazie montażu. Trójnóg nie przenosi żadnych sił działających na podporę. Przegubowa konstrukcja zamocowań nóg trójnogu umożliwia ustawienie podpory zarówno w narożniku jak i w bezpośrednim sąsiedztwie ściany. Trójnóg stabilizujący występuje w dwóch rodzajach:

- Trójnóg stabilizujący light o wadze 5 kg;
- Trójnóg stabilizujący o wadze 6 kg;