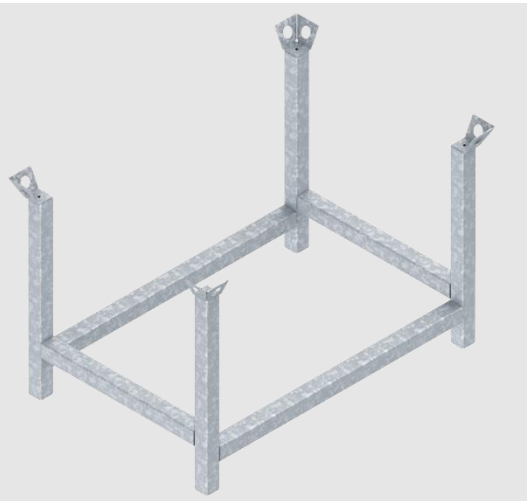




# Karta techniczna

**PALETA NA PODPORY 120X80X75**

## PALETA NA PODPORY 120X80X75



**Paleta na podpory 120x80x75** służy do transportowania, przechowywania, magazynowania podpór budowlanych w magazynach i na placach budowy. Cała konstrukcja zabezpieczona poprzez cynkowanie ogniowe.

### Specyfikacja

**NAZWA/SYMBOL** Podpora na podpora  
120x80x75

**JEDNOSTKA  
SPRZEDAŻY**

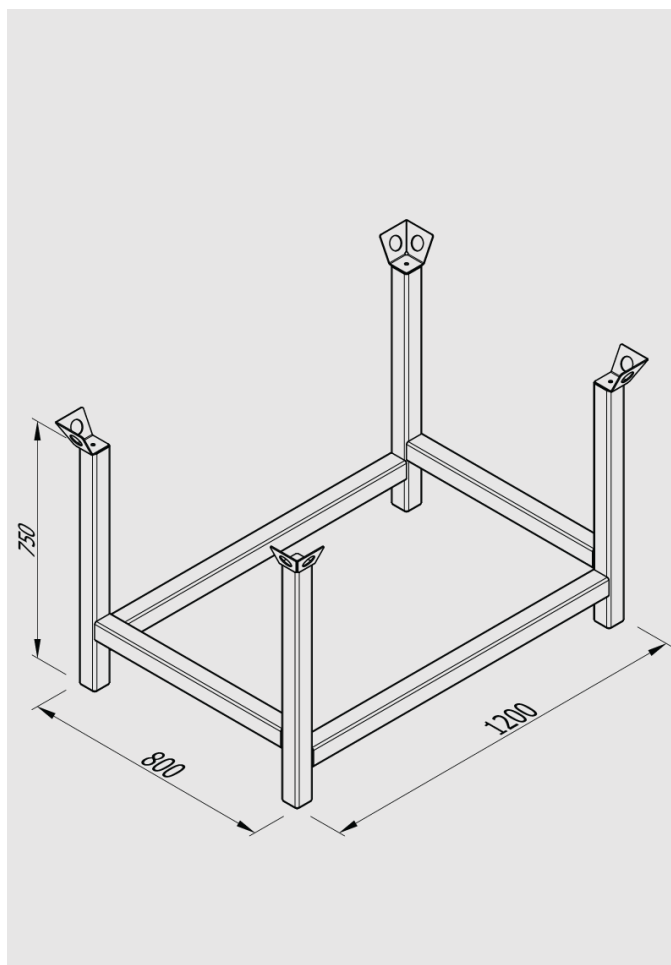
szt.

**WAGA  
[kg/szt.]**

38

**UDŹWIG PALETY  
[kg]**

1000



## Dodatkowe informacje

