



Karta techniczna

**PODWIESZANY POMOST ROBOCZY
300/450**

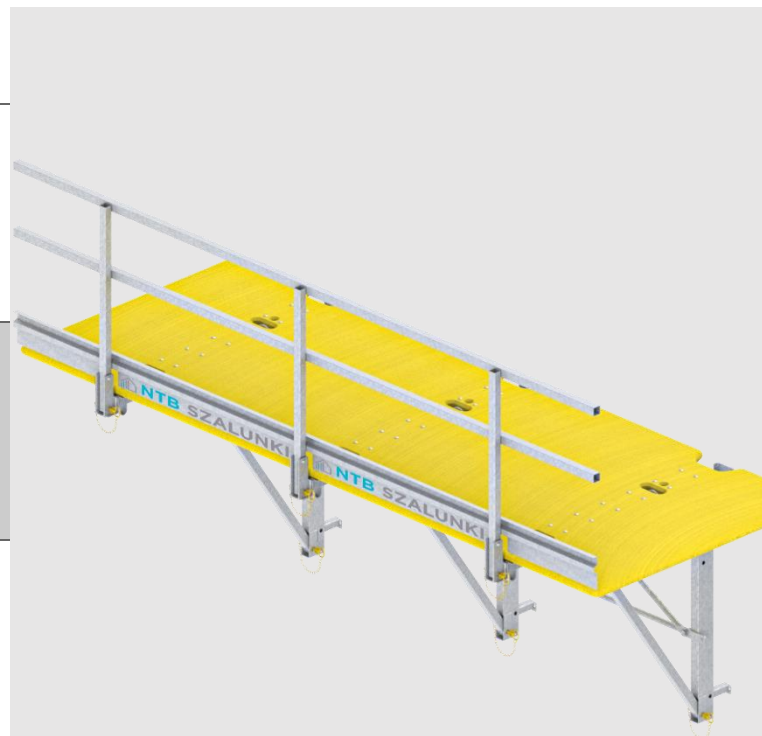
PODWIESZANY POMOST ROBOCZY



Podwieszany pomost roboczy składa się z czterech rodzajów elementów o długościach 3 lub 4,5m oraz dwóch podestów narożnych. Każdy z segmentów składa się ze wsporników, barierek, podestów z desek, rozpórek oraz kompletu elementów łączących. Barierka montowana jest w sposób uchylny, dzięki czemu możliwy jest szybki montaż/demontaż pomostu podwieszanego.

Specyfikacja

NAZWA/SYMBOL	Podwieszany pomost roboczy
JEDNOSTKA SPRZEDAŻY	szt.
TYP	B=3,0m/4,5m,P,K4, K5,L+P
NOŚNOŚĆ [kg/m²]	200



Dodatkowe informacje

