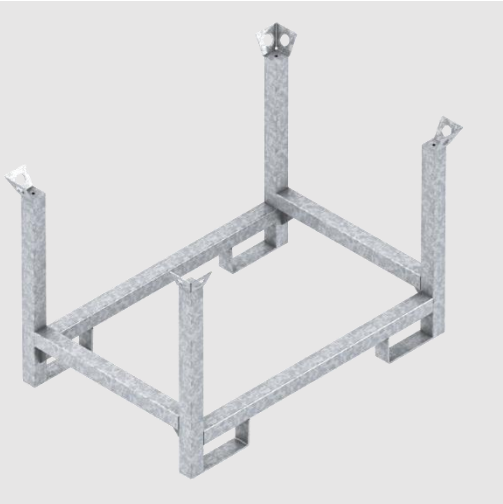




# Karta techniczna

**PALETA DO PODPÓR NTB 02  
120X80X75**

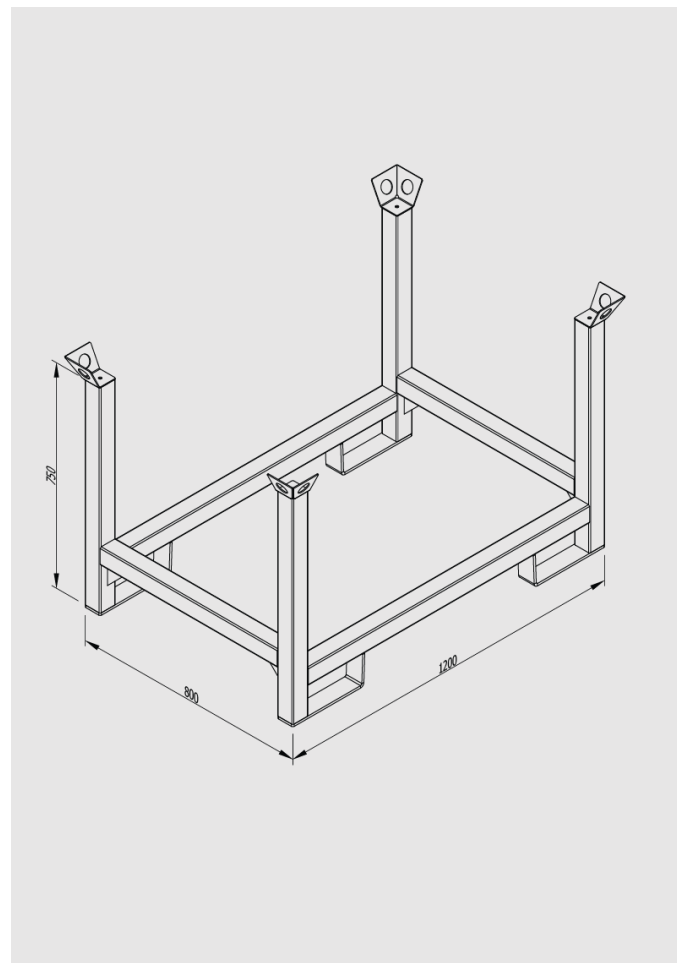
## PALETA DO PODPÓR NTB 02 120X80X75



**Paleta do podpór NTB 02 120x80x75** służy do transportowania, przechowywania, magazynowania podpór budowlanych w magazynach i na placach budowy. Cała konstrukcja zabezpieczona poprzez cynkowanie ogniowe.

### Specyfikacja

NAZWA/SYMBOL	Podpora do podpór NTB 02 120x80x75
JEDNOSTKA SPRZEDAŻY	szt.
WAGA [kg/szt.]	28
UDŹWIG PALETY [kg]	700



## Dodatkowe informacje

