

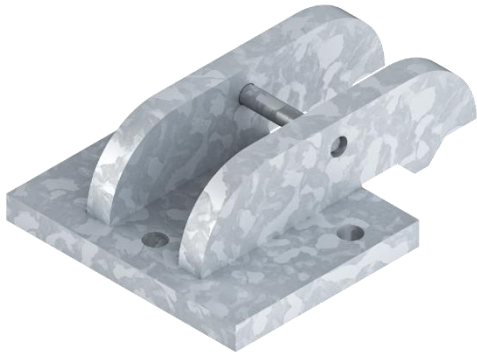


NTB SZALUNKI

Karta techniczna

DOCISK RAMY

DOCISK RAMY



Docisk ramy służy do zabezpieczenia ramy szalunkowej przed przesuwaniem lub podnoszeniem w miejscu montażu, element dociska dolny profil ramy szalunkowej mocowany do podłoża za pomocą kotwy rozporowej

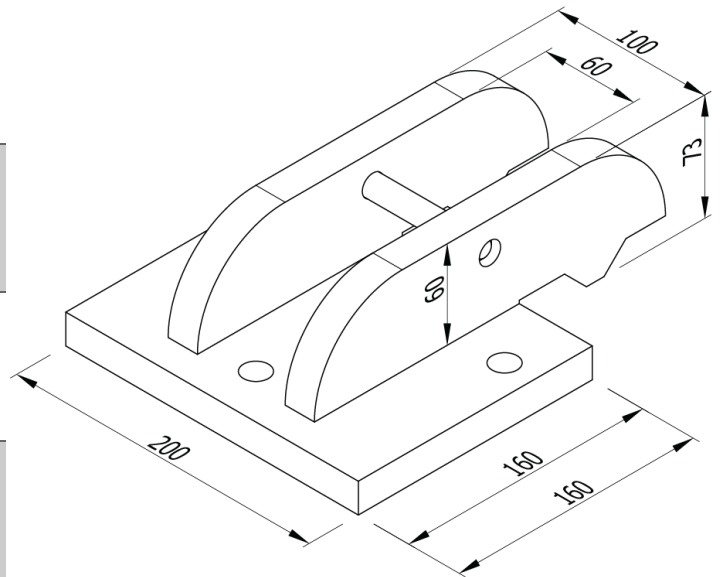
Specyfikacja

NAZWA/SYMBOL Docisk ramy

Opakowanie [szt.] 1

Jednostka Sprzedaży szt.

Masa [kg/szt.] 5,80





NTB SZALUNKI

Dodatkowe informacje

Docisk ramy zrobiony jest ze stali S235 i zabezpieczony cynkiem galwanicznym.

