



Karta techniczna

Głowica krzyżowa prętowa



NTB SZALUNKI

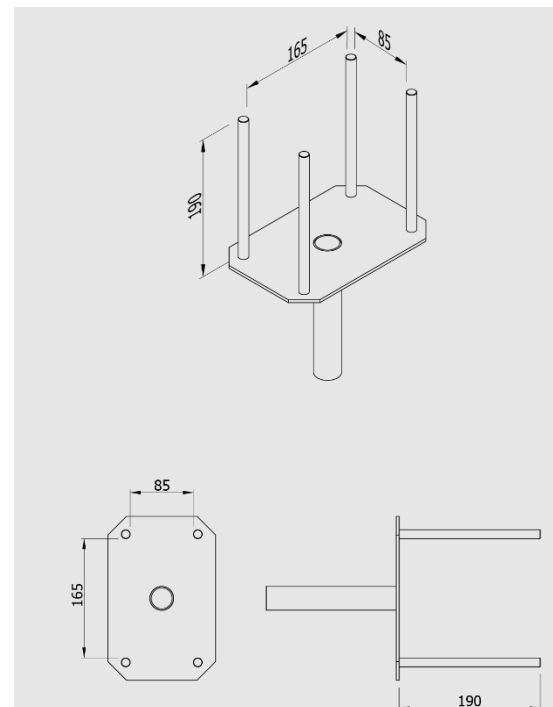
Głowica krzyżowa prętowa



Głowica krzyżowa prętowa jest wykonana ze stali w gatunku S235 i zabezpieczona cynkiem. Jako element pozwala w bezpośredni sposób na oparcie szalunkowych belek stropowych zwykłych drewnianych (kantówki) lub typu kratowego jak również z pełnym średnikiem.

Specyfikacja

Symbol/Nazwa	Głowica krzyżowa prętowa
Opakowanie [szt.]	1
Jednostka sprzedaży	szt.
Masa [kg/szt.]	1,60
Nr art.	AS-0015





NTB SZALUNKI

Dodatkowe informacje

Głowica krzyżowa prętowa to element systemu szalunkowego, który w połączeniu z podporą (z regulowaną wysokością) stanowi całość podparcia dla szalunku płyty stropowej. Podczas montażu systemu należy zwrócić uwagę na stabilność podpór (trójnóg stabilizujący) i na ich pionowe ustawienie.