



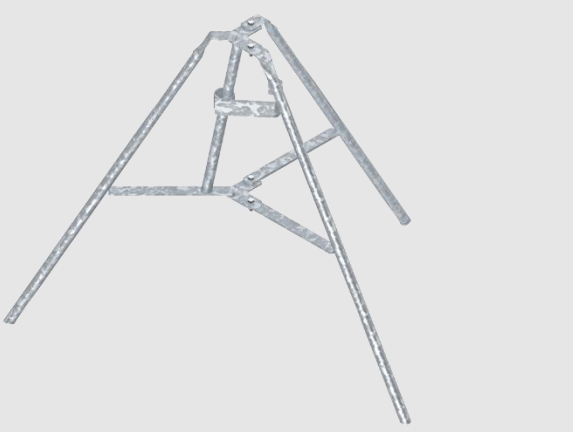
# Karta techniczna

Trójnóg stabilizujący



NTB SZALUNKI

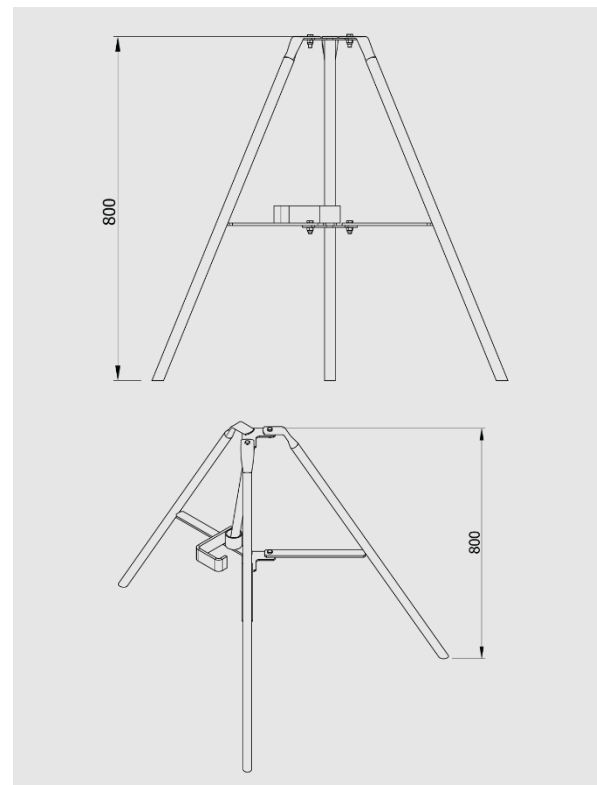
## TRÓJNÓG STABILIZUJĄCY



**Trójnóg stabilizujący** jest wykonany ze stali konstrukcyjnej i zabezpieczony cynkiem galwanicznym lub ogniowym. Wysokość trójnogu ok. 840 mm zajmowana powierzchnia po rozstawieniu ok. 0,85 m<sup>2</sup>.

### Specyfikacja

<b>Symbol/nazwa</b>	Trójnóg stabilizujący
<b>Opakowanie [szt.]</b>	1
<b>Jednostka Sprzedaży</b>	szt.
<b>Masa [kg/szt.]</b>	3,5/5/6/8
<b>Nr art.</b>	AS-0015





NTB SZALUNKI

## **Dodatkowe informacje**

**Trójnóg stabilizujący** jest stosowany do nastawnych podpór stropowych jako element stabilizujący w początkowej fazie montażu. Trójnóg nie przenosi żadnych sił działających na podporę. Przegubowa konstrukcja zamocowań nóg trójnogu umożliwia ustawienie podpory zarówno w narożniku jak i w bezpośrednim sąsiedztwie ściany. Trójnóg stabilizujący występuje w kilku rodzajach:

- Trójnóg stabilizujący extra light o wadze 3,5 kg;
- Trójnóg stabilizujący light o wadze 5 kg;
- Trójnóg stabilizujący o wadze 6 kg;
- Trójnóg stabilizujący o wadze 8 kg – ocynkowany ogniowo;