



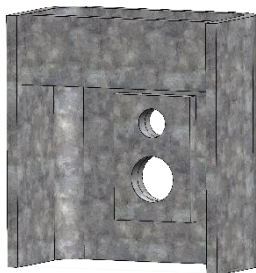
NTB SZALUNKI

Karta techniczna

BUT ZAWIESZENIA



BUT ZAWIESZENIA



BUT ZAWIESZANY M

Element służący do montażu podestów M. Wykonany z blachy stali nierdzewnej za pomocą kotwy gzymsowej i stożka wkręcanego, kotwy z płytką i stożka zawieszenia lub dybla.

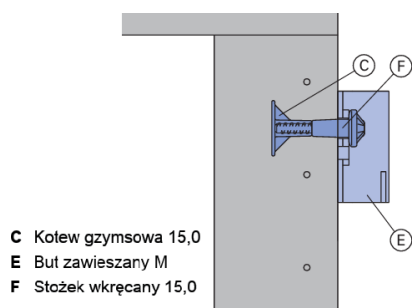
Waga: 4,3kg

Szerokość: 15cm

Wysokość: 18cm

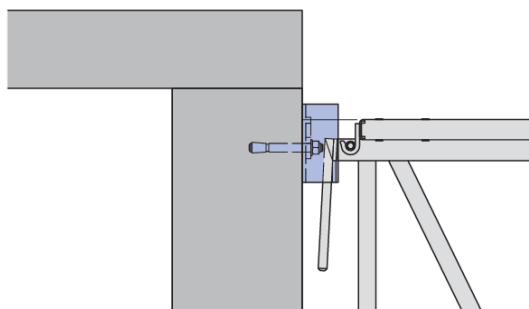
Ocynkowany

Przykład montażu:

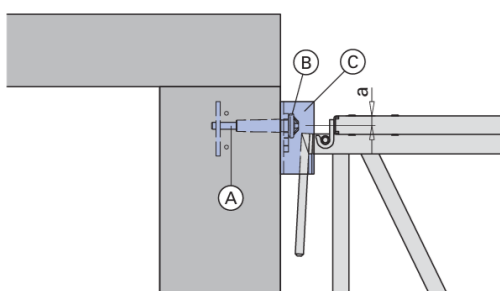


- C Kotew gzymsowa 15,0
- E But zawieszany M
- F Stożek wkręcany 15,0

1) Montaż z kotwą gzymsową



2) Montaż z dyblem



- A Kotew blokująca 15,0 16 cm
- B Stożek zawieszenia 15,0 5 cm
- C But zawieszany M

3) Montaż z kotwą z płytką

*Karta katalogowa nie zastępuje instrukcji montażu oraz instrukcji BHP.

